

# KRACHT

## Mangaanstalen glijlagers

Vervaardigd van koud gewalst, gerold en gehard 1.5524 staal hebben deze glijlagers een extreem hoge maximale statische belasting. In tegenstelling tot de klassiek DIN 1498 spanbus zijn deze lagers nauwkeurig afgewerkt met een precieze passing en inwendig geslepen. Dankzij de MoS<sub>2</sub> inloop coating en de radiale- en kruissmeergroeven zijn mangaanstalen glijbussen geschikt voor de zwaarste en meest vervuilde toepassingen. Al jaren wordt dit type glijlager zeer succesvol toegepast in grondverzetmachines, tracks en rupsbanden en zware landbouw.

### Voordelen mangaanstalen glijlagers

- Extreem hoge statische belasting mogelijk
- Zeer slijtvast, ook bij vervuiling
- Nauwkeurige tolerantie t.o.v. DIN 1498 spanbus
- Goede verdeling van smeervet d.m.v. smeergroeven
- Eenvoudig na te bewerken
- MoS<sub>2</sub> inlooplaag



### Materiaal specificaties

Samenstelling	50CrVa (AISI6150)
Hardheid	44 – 50 HRC

### Mechanische eigenschappen

P max. statisch	650 MPa
P max. dynamisch	80 MPa
V max. (olie gesmeerd)	4 m/s
Maximale temperatuur	150°C

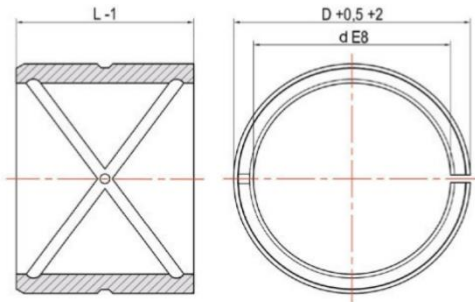
### Aanbevolen constructie

Minimale hardheid as	50 HRC
Gewenste ruwheid as	0,4 µm
Aanbevolen huis tolerantie	H8
Aanbevolen as tolerantie	f7/h7

# KRACHT

## Mangaanstalen glijlagers

### Standaard afmetingen cilindrische glijlagers (in mm)



Kracht artikel	Ø d E8	Ø D (+0,5 +2)	L
8C020026030	20	26	30
8C025032030	25	32	30
8C030034020	30	34	20
8C030034030	30	34	30
8C030034040	30	34	40
8C030038030	30	38	30
8C030040030	30	40	30
8C030040035	30	40	35
8C030040040	30	40	40
8C035039032	35	39	32
8C035039040	35	39	40
8C035045030	35	45	30
8C035045040	35	45	40
8C040044030	40	44	30
8C040044050	40	44	50
8C040050025	40	50	25
8C040050030	40	50	30
8C040050035	40	50	35
8C040050040	40	50	40
8C040050050	40	50	50
8C040050060	40	50	60
8C045050040	45	50	40
8C045050050	45	50	50

Mocht de gewenste afmeting er niet tussen staan neem dan direct contact met ons op.

# KRACHT

## Mangaanstalen glijlagers

### Standaard afmetingen cilindrische glijlagers (in mm)

Kracht artikel	Ø d E8	Ø D (+0,5 +2)	L
8C045055040	45	55	40
8C045055050	45	55	50
8C050055030	50	55	30
8C050055040	50	55	40
8C050055050	50	55	50
8C050060030	50	60	30
8C050060040	50	60	40
8C050060050	50	60	50
8C055065060	55	65	60
8C060070030	60	70	30
8C060070040	60	70	40
8C060070050	60	70	50
8C060070060	60	70	60
8C070080060	70	80	60
8C080090080	80	90	80
8C080090100	80	90	100
8C080095080	80	95	80
8C090105080	90	105	80
8C100115080	100	115	80
8C100115100	100	115	100

Mocht de gewenste afmeting er niet tussen staan neem dan direct contact met ons op.  
Ondanks dat de teksten en tabellen zorgvuldig zijn opgesteld, kunt u hier geen rechten aan ontlennen.